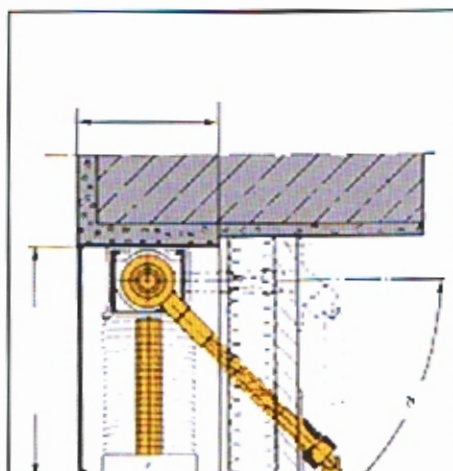
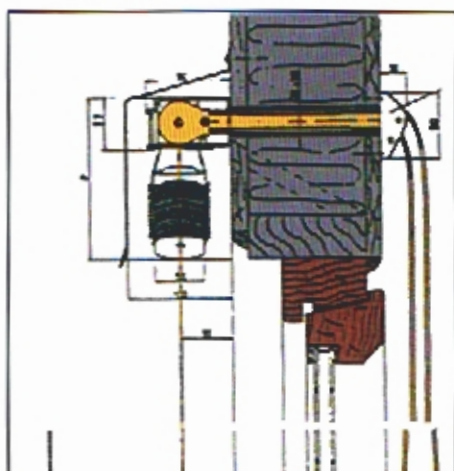
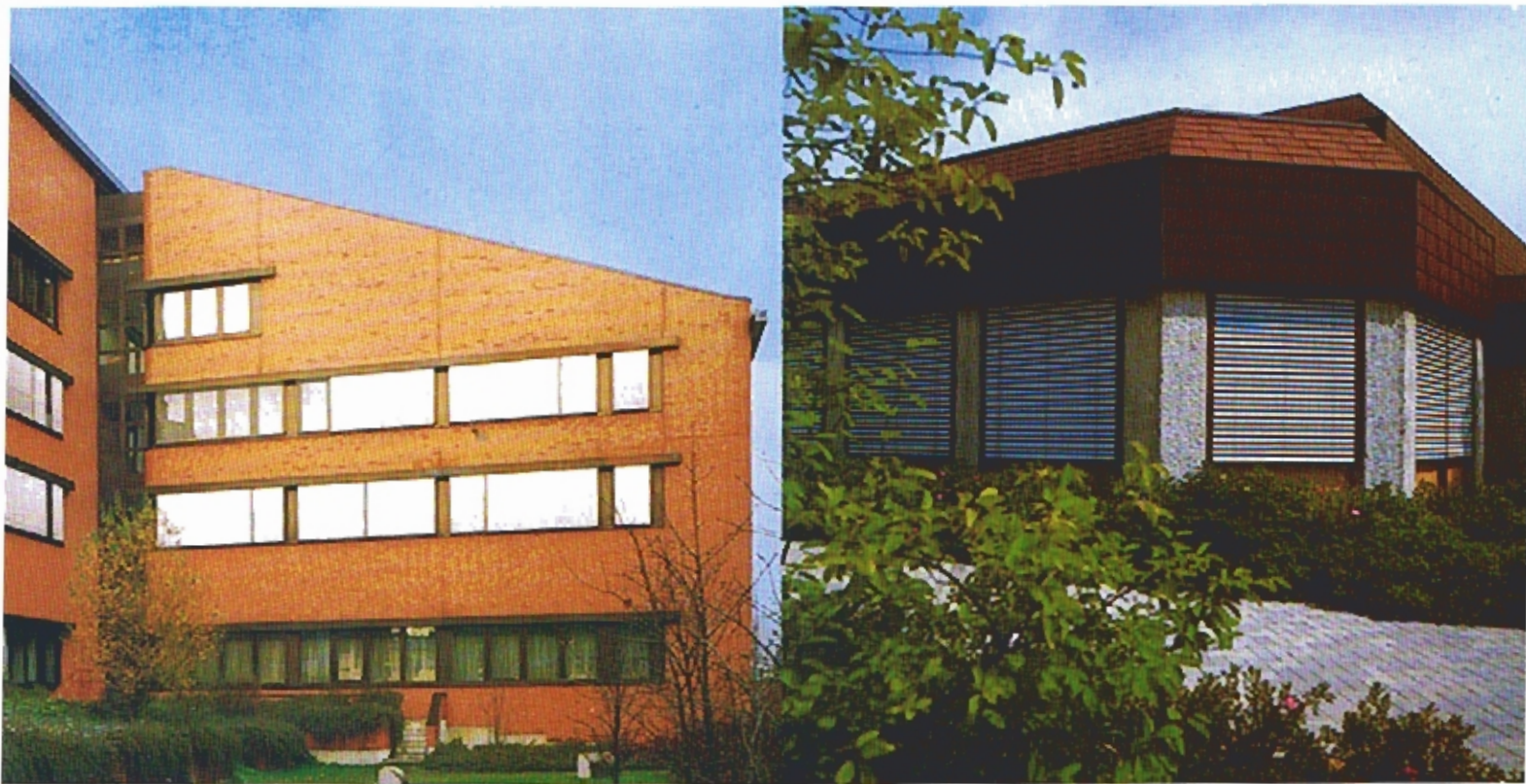


*Perma 50/80 mm - persienne  
for moderne fasadeutforming.  
Et stort fargeutvalg gir arkitekter  
mulighet til individuell utforming.*



**Bilde 1: 50 mm**  
Veggjennomføringens vinkel er meget fleksibel. Betjening med runddragsbrems og runddragsline. Lamellstyring med 2,3 mm fjærbelastet, plastbelagt stålwire.

**Bilde 2: 80 mm**  
Betjening med sveiv. Veggjennomføringens vinkel er variabel. Lamellstyring med styreskinner i ekstrudert aluminium med innlegg av lyddeppe PVC-list.

**Pakkehøyde**

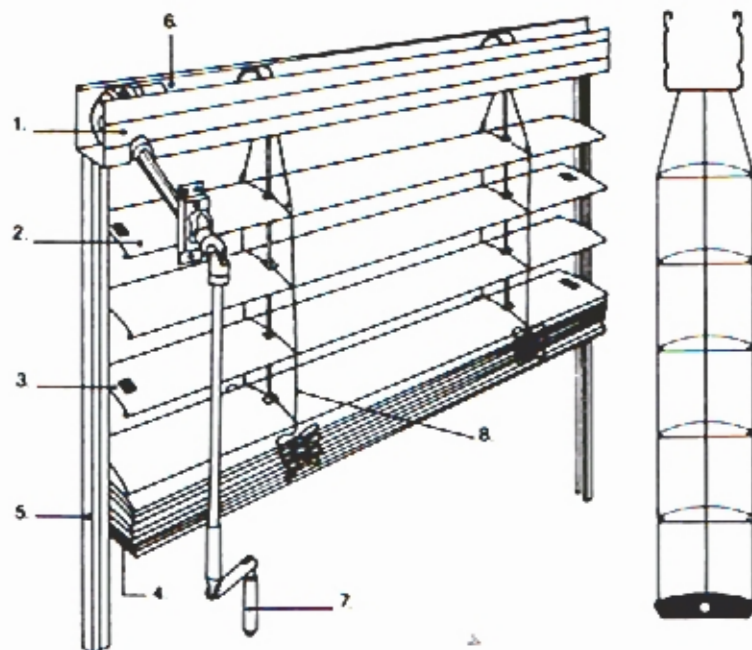
Pakkehøyde ved ulike persiennehøyder m/m  
Persienne høyde 1000 1500 2000 3000 4000

Pakkehøyde med

80 mm fordekkemål 175 215 260 310 420

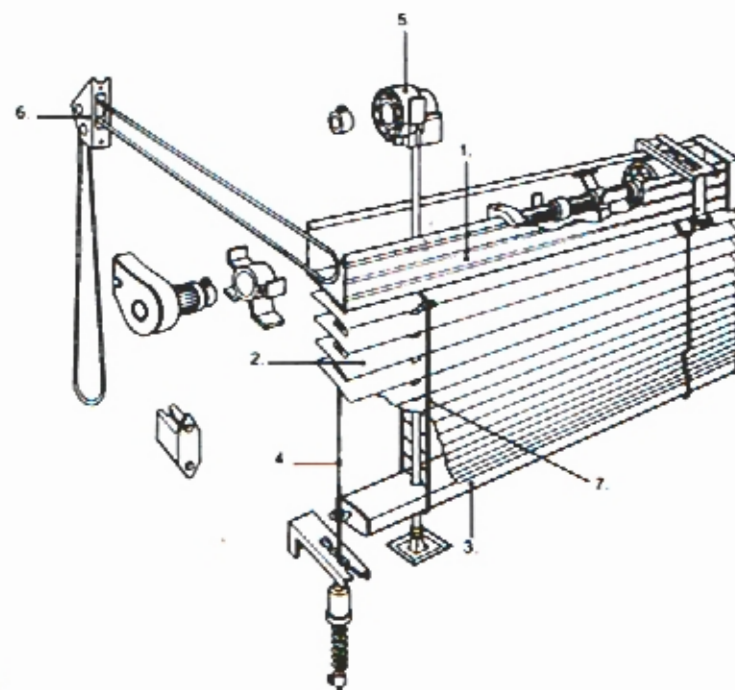
## Perma 80 mm fasadepersienne

1. Overlist, U-profil i stål, galvanisert, brennlakker korrosjonsbestandig.
2. Lameller, profilert med runde kanter av spesiallegert, brennlakkert aluminium.
3. Styretapper, båndbeskyttere av UV-bestendig PVC.
4. Underlist - ekstrudert, eloksert aluminium. Forsterkninger i profilen gjør den ekstra stiv og stabil. Endedeksel med bevegelige styretapper.
5. Styreskinner - ekstrudert aluminium med lydpendende PVC-list.
6. Lagerbokker - patentert vindsikring på lamellinnstillingene - glide- og kulelager gir en stille, lettgående funksjon.
7. Betjening - sveiv eller motor.
8. Tekstiler - stigeband, heiseband og runddragsline i 100% polyester, krympe- og strekkfri.



## Perma 50 mm fasadepersienne

1. Overlist, U-profil i stål, galvanisert, brennlakker korrosjonsbestandig.
2. Lameller, profilert, spesiallegering, brennlakkert aluminium.
3. Underlist - ekstrudert, eloksert aluminium.
4. Lamellstyring med 2,3 mm fjærbelastet plastbelagt stålwire.
5. Lagerbokker - patentert vindsikring på lamellinnstillingene - glide- og kulelager gir en stille, lettgående funksjon.
6. Betjening - runddragsline, sveiv eller motor.
8. Tekstiler - stigeband, heiseband og runddragsline i 100% polyester, krympe- og strekkfri.



Vi forbeholder oss retten til produksjonsforandringer.